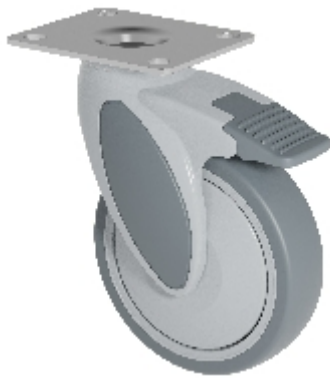


Ruota piroettante con bloccaggio totale posteriore:

KSF2-51C-P100 (VIVAX 2.0)



Dati tecnici

Diametro ruota		125 mm
Larghezza ruota		32 mm
Altezza complessiva		168,5 mm
Disassamento		46 mm
Misura piastra		100x80 mm
Ø-Foro di fissaggio		9 mm
Interasse fori di fissaggio		80x60/76x55 mm
Portata		100 kg
Peso		720 g

Descrizione tecnica

Ruote sintetiche Corpo costruito in nylon ad alta densità e resistenza ai colpi.

Gruppo rotante con cuscinetti radiali a sfere sigillati



Ruote

Ruota con rivestimento termoplastico (87° Shore A)

Corpo in polipropilene.

Parafili sintetici integrati.

Cuscinetti a sfere